

LA CIBALI

M22 Premium C/2



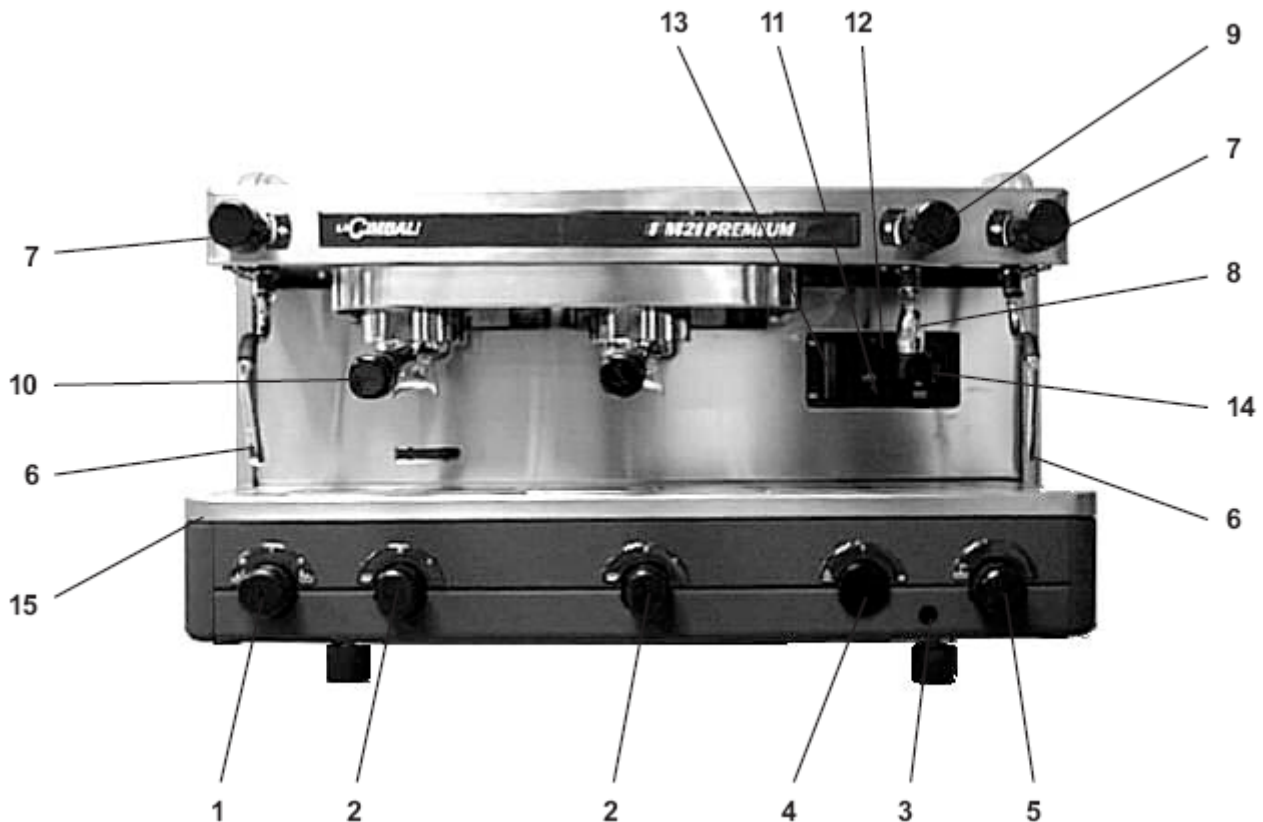
Инструкция пользователя

Уважаемый Покупатель, мы поздравляем Вас с приобретением оборудования Cimballi, созданного по принципу высшего мирового качества и с использованием передовых технологий. Оборудование марки Cimballi сочетает в себе максимальную эффективность и функциональность. Благодарим Вас за выбор и искренне желаем пользоваться аппаратом долгие годы, не зная проблем.

Для достижения наилучших результатов тщательно прочитайте данную инструкцию. Мы надеемся, что это даст Вам исчерпывающие ответы на вопросы, касающиеся монтажа, эксплуатации оборудования и уходу за ним, и не отнимет у Вас много времени.

С наилучшими пожеланиями.

Схема.

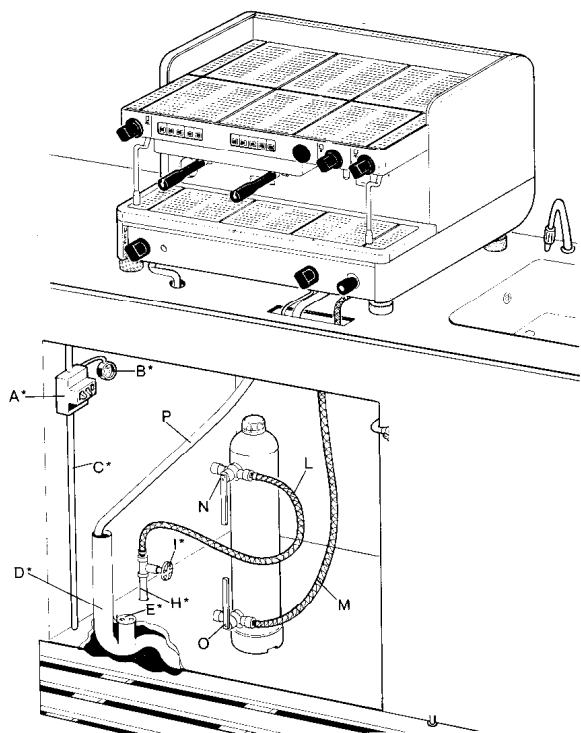


- 1 – ручка включения / выключения машины
- 2 – выключатель подачи кофе
- 3 – *
- 4 – *
- 5 – ручка ручного наполнения бойлера
- 6 – трубка вывода пара
- 7 – паровой кран
- 8 – трубка выхода горячей воды
- 9 – ручка подачи горячей воды.
- 10 – фильтродержатель
- 11 – световой индикатор автоматического уровня воды в бойлере
- 12 – световой индикатор включения машины
- 13 – указатель уровня воды в бойлере
- 14 – манометр бойлера
- 15 – поддон

* - для машин, работающих на природном газе

Установка и подключение.

Установка должна производиться квалифицированным персоналом в соответствии с инструкциями изготовителя. Неправильная установка может вызвать риск для людей и собственности, за который изготовитель не несёт ответственности. Исполнитель подключает оборудование штатными кабелями и трубопроводами, за которые несет ответственность, к электрическим розеткам и водопроводному крану, которые подготавливаются заказчиком (см. ниже).



Подготавливается заказчиком:

- A – Автомат сети на 25А (трехфазный не менее 5,1 кВт)
- B – Розетка для мельницы
- C – Сетевой ввод с обязательным заземлением
- D – Дренаж
- E – Сифон
- H – Водопроводная труба
- I – Водопроводный кран 1/2" (3/8")

Заземление.

Это соединение – **СОВЕРШЕННО НЕОБХОДИМО** и должно быть выполнено сразу же после установки аппарата. Не допускается соединение корпуса аппарата к нулевому проводу, поскольку это не может считаться соединением уравнивания потенциалов.

Запрещается эксплуатация оборудования без автомата сети, защитного заземления и крана на водопроводной трубе. Невыполнение этой меры безопасности освобождает производителя от всякой ответственности в отношении ущерба, причиненного людям или имуществу.

Обмягчитель воды.

Практически в 90 случаях из 100 обмягчитель воды необходим. Использование обмягчителя значительно увеличивает срок эксплуатации оборудования, а эспрессо кофе, приготовленное на обмягчённой воде, вкуснее и гуще, т.к. происходит лучшая проварка кофе. В зависимости от того, как проводится регенерация, обмягчители делятся на две группы: ручные (пользователь сам проводит регенерацию) и автоматические (программируется день недели и время, а процесс регенерации производится автоматически). Фильтр-обмягчитель содержит специальные смолы, которые способны удерживать из воды кальций, замещая его на натрий, не дающий накипи. Обмягчитель способен обработать, в зависимости от жесткости, определённое количество воды. Обмягчитель необходимо своевременно регенерировать обычной столовой солью. Если регенерация не выполняется или выполняется нерегулярно, в аппарате начинает кристаллизоваться соль кальция (накипь), которая постепенно снижает производительность и в конечном результате приводит к полной остановке аппарата из-за блокировки водяных каналов. В этом случае кофемашина **снимается с гарантии из-за неправильной эксплуатации.**

Хранение и помол кофе.

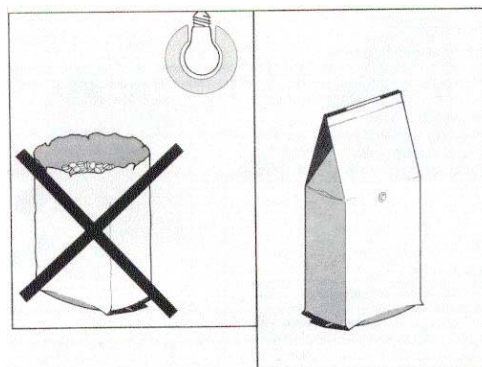
Лучшие результаты дает применение свежего кофе в зернах, хранящегося в герметически закрытых емкостях / лучше покупать кофе в вакуумной упаковке /. Для достижения лучших результатов, необходимо иметь специальную мельницу для кофе. Кофе необходимо молоть непосредственно перед приготовлением. Помол должен быть достаточно мелким, но должен ощущаться пальцами. Если пролив воды слишком быстрый, необходимо уменьшить помол, а если слишком медленный, необходимо увеличить помол.

Количество молотого кофе

Лучшие результаты можно получить при проливе порции молотого кофе не меньше 6 г весом.

Температура кофе

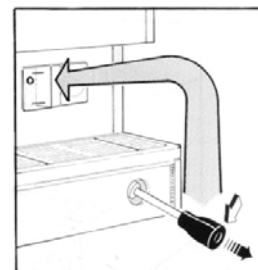
Подогрев чашек должен постоянно быть заполнен чашками, так как лучшие результаты можно получить при варке кофе в горячих чашках. По той же причине фильтродержатель должен быть постоянно вставлен в рабочую группу или находиться на подогреве чашек.



Запуск.

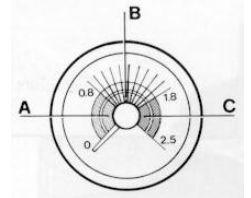
При первом запуске машины необходимо выполнить следующие операции :

- Убедитесь в том, что краны на водопроводе и обмягчителе воды открыты
- Выдвиньте и нажмите ручку (5). При достижении уровня воды отметки «MAX» на указателе (13) ручку отпустить.
- Поверните ручку (1) в положение «1» (заполнение бойлера). Загорится индикатор (12). Если уровень воды в бойлере ниже нормы, начинается заполнение его водой и загорается



индикатор (11). При достижении необходимого уровня воды заполнение бойлера автоматически закончится и индикатор (11) погаснет

- Поверните ручку (1) в положение «2» (нагрев бойлера). Считается нормой, если во время нагревания из вакуумного клапана кофемашины выходит пар
- Вставьте фильтродержатели (10) в рабочие группы
- Когда стрелка манометра (14) войдёт в сектор «В» нагрев воды закончится
- Пролейте воду из каждой рабочей группы при помощи выключателей (2) в течение 1 минуты
- Пролейте 5 литров воды из трубки (8) при помощи ручки (9)
- При помощи крана (7) выпустите пар из трубки (6) в течение 1 минуты



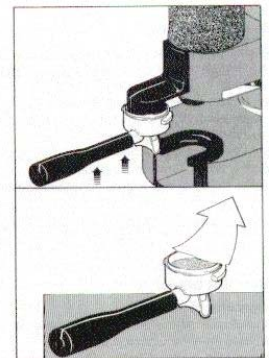
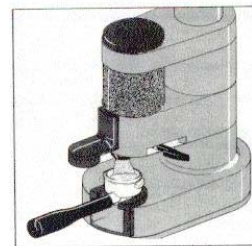
Ежедневное включение.

- Убедитесь в том, что краны на водопроводе и смягчителе воды открыты
- Поверните ручку (1) в положение «1» (заполнение бойлера). Загорится индикатор (12). Если уровень воды в бойлере ниже нормы, начинается заполнение его водой и загорается индикатор (11). При достижении необходимого уровня воды заполнение бойлера автоматически закончится и индикатор (11) погаснет
- Поверните ручку (1) в положение «2» (нагрев бойлера). Считается нормой, если во время нагревания из вакуумного клапана кофемашины выходит пар
- Вставьте фильтродержатели (10) в рабочие группы
- Когда стрелка манометра (14) войдёт в сектор «В» нагрев воды закончится. Для более быстрого разогрева групп пролейте воду через фильтродержатели (10). После этого машина готова к приготовлению кофе и горячей воды.

Приготовление кофе.

Внимание! Для приготовления качественного напитка машина должна быть полностью прогрета. Если стрелка манометра (14) находится в секторе «А», температура воды будет недостаточно высокой для получения хорошей чашки кофе; с другой стороны, если стрелка находится в секторе «С», температура может быть слишком высокой.

- Снять фильтродержатель (10).
- Положить молотый кофе в фильтр при помощи ложки-дозатора или при помощи дозатора мельницы: одна порция в конический фильтр, две порции в цилиндрический фильтр.
- Прижать молотый кофе при помощи трамбовки или о специальный выступ на мельнице.
- Провести ладонью по верхнему краю фильтродержателя, чтобы удалить остатки кофе с края фильтродержателя.
- Вставить фильтродержатель в рабочую группу, хорошо закрыв поворотом ручки.
- Поставить чашку под носик фильтродержателя.
- Повернуть выключатель пролива кофе (2) в положение «1».
- После приготовления требуемой порции кофе вернуть выключатель (2) в положение «0».

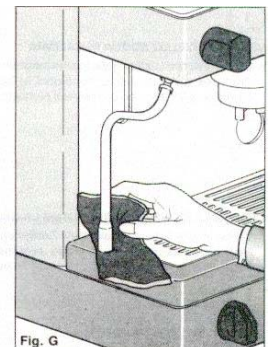
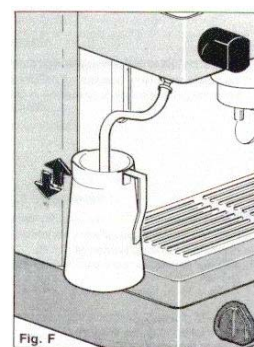


После приготовления кофе необходимо вытряхнуть кофейные остатки из фильтродержателя. **Фильтр изготовлен из легкодеформируемого металла, поэтому никогда не выбивайте его о твердую поверхность.**

Приготовление капучино.

Для приготовления капучино молоко должно быть охлажденным.

- Возьмите узкий высокий сосуд, заполните его молоком, приблизительно до половины, и погрузите в молоко пароотводную трубку (6).
- Открыть постепенно кран пара (7), добиваясь поднятия пены.
- Чтобы получить качественную пену, необходимо, опущенный в молоко, наконечник трубки держать не глубоко от поверхности, медленно перемещая сосуд с молоком в вертикальной плоскости.
- После приготовления пены, очистить трубку влажной тряпкой.



Выход пара.

- Поверните пароотводную трубку (6) в направлении решетки поддона (15).
- Открыть кран (7) и слить конденсат из трубки.
- Погрузить наконечник пароотводной трубки в жидкость, которую необходимо нагреть.
- Открыть кран пара.
- Пар будет выходить из трубки до тех пор, пока давление в бойлере не упадет ниже 0,5 Атм.
- После нагрева жидкости направить трубку пара на решетку поддона и снова открыть кран пара, чтобы прочистить внутреннюю полость трубки.

Выход горячей воды.

- Поставьте емкость под трубку (8).
- Поверните ручку (9) и налейте требуемое количество горячей воды.
- Помните, что, взяв подряд несколько порций горячей воды, надо подождать, пока машина снова нагреется и стрелка манометра выйдет в сектор «В».

Контроль уровня воды в бойлере.

Уровень воды в бойлере поддерживается автоматически, а во время закачки воды горит индикатор (11). Визуально следить за уровнем воды в бойлере можно при помощи указателя уровня (13).

Панель подогрева чашек.

Кладите на панель подогрева чашек только кофейные чашки, чашки и стаканы, которые используются в работе кофейного аппарата.

Перед тем, как ставить кофейные чашки на панель подогрева, убедитесь, что в них совсем нет воды.

На панель подогрева чашек нельзя класть другие предметы.

Чашки для эспрессо и капучино, обычно, изготавливаются из фарфора, поэтому для качественного прогрева не ставьте их друг на друга более, чем в два ряда.

Выключение аппарата.

Повернуть выключатель (1) в положение «0».

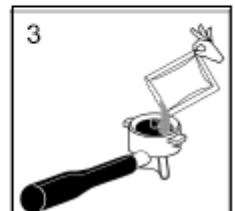
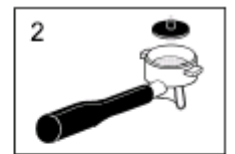
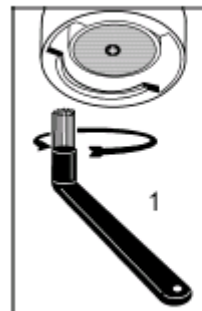
Если аппарат оставляется без присмотра на длительное время, особенно на ночь или на выходные дни, необходимо закрыть кран на водопроводной трубе, к которому подсоединен штатный шланг кофемашины.

Несоблюдение указанных выше норм снимает всякую ответственность с фирмы-изготовителя за причиненный ущерб в результате того, что машина была оставлена без присмотра.

Чистка и обслуживание.

Рабочая группа (ежедневно в конце рабочего дня).

- Положить в фильтр **для двойной порции кофе** резиновый чистящий диск, прилагаемый к машине (рис. 2), засыпать порцию моющего средства (рис. 3) и вставить фильтродержатель (10) в рабочую группу.
- Повернуть выключатель пролива кофе (2) в положение «1» на несколько секунд.
- Повторить данную операцию несколько раз с промежутками в несколько секунд.
- Извлечь резиновый диск из фильтродержателя и повторить промывку без диска.



Фильтродержатели и фильтры.

Извлечь фильтр из фильтродержателя с помощью отвёртки.

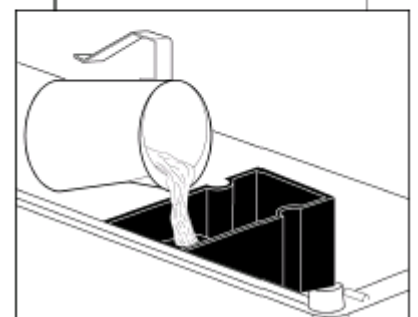
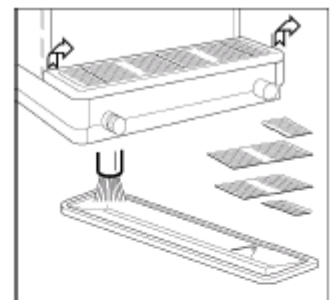
- Промыть тщательно горячей водой и, если остался сильный кофейный осадок, удалить его грубой тканью.
- Вставить фильтр в фильтродержатель так, чтобы фиксирующее кольцо встало на свое место.
- На ночь или во время длительных перерывов рекомендуется хранить фильтродержатель снятым с рабочей группы, чтобы его детали лучше вентилировались.

Сливная кювета и решетка для установки чашек.

Извлечь кювету вместе с решеткой, снять решетку и тщательно промыть обе детали под проточной водой. Обратит особое внимание на чистоту сливного отверстия в кювете.

Корпус.

Тщательно очистите мягкой тканью. Не применяйте чистящие средства, содержащие аммиак или абразивы.



Моющие средства La Cimbali and the “SERVICE LINE”.

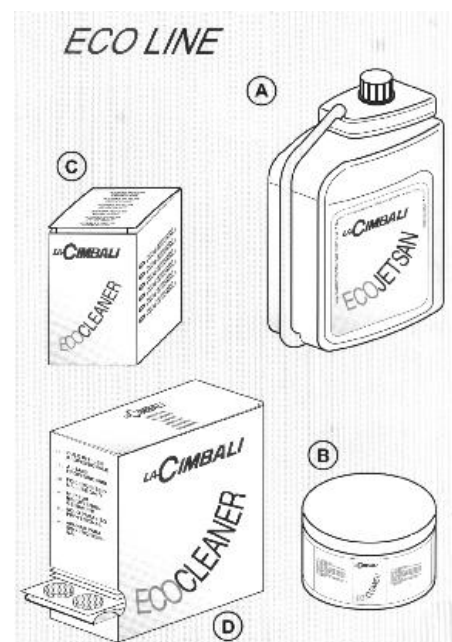
Код по каталогу La Cimbali:

В) 610-004-120

Порошок для снятия кофейного налета с фильтродержателей, посуды и т.д.

С) 610-004-124

Расфасованный порошок для классических машин.
15 пакетиков

**Уход и ремонт.**

Для обеспечения безопасности работы и функционирования аппарата выполняйте следующее:

- Следуйте всем инструкциям производителя;
- Следите за тем, чтобы уход за аппаратом осуществляется специализированным персоналом.
- Если аппарат работает неправильно, отключите его, выключите главный переключатель сети и вызовите обслуживающего агента.
- Следует вызывать только квалифицированный и уполномоченный обслуживающий персонал.
- Используйте только оригинальные запчасти.

Устранение возможных неполадок клиентом.

Прежде, чем вызывать техника, просмотрите следующий список неполадок. Вы сможете избежать ненужных трат.

Проблема	Причина и способы устранения.
Аппарат не работает. Индикатор (12) не горит.	<ul style="list-style-type: none"> ▪ Проверьте электропитание. ▪ Проверьте положение выключателя (1).
Аппарат не нагревает воду	<ul style="list-style-type: none"> ▪ Проверьте положение выключателя (1), которое должно соответствовать положению «2».
Аппарат горячий, не готовит кофе.	<p>Кран подачи воды или краны обмягчителя в неправильном положении.</p> <ul style="list-style-type: none"> ▪ Откройте воду.
Ободок фильтродержателя протекает.	<p>Прокладка фильтродержателя засорилась остатками кофе.</p> <ul style="list-style-type: none"> ▪ Очистите щеткой.
Очень медленная подача кофе.	<p>Забилась отверстия фильтра или держателя фильтра.</p> <ul style="list-style-type: none"> ▪ Прочистите. <p>Слишком мелкий помол кофе.</p> <ul style="list-style-type: none"> ▪ Сделайте помол грубее.
Слишком быстрая подача кофе	<p>Слишком грубый помол кофе.</p> <ul style="list-style-type: none"> ▪ Сделайте помол мельче.
Вода протекает под аппарат.	<p>Забился дренажный резервуар или поддон (15).</p> <ul style="list-style-type: none"> ▪ Прочистите.
Постоянно горит индикатор (11)	<p>Кран подачи воды или краны обмягчителя в неправильном положении.</p> <ul style="list-style-type: none"> ▪ Откройте воду.

Если у Вас возникли сложности, при работе с оборудованием La CIMBALI обращайтесь за консультацией в Центр Продаж La CIMBALI или к авторизованному дилеру в Вашем регионе.

тел./факс: +7(495) 921-4489 (многоканальный)
<http://www.cimbali.ru>, e-mail: mail@cimbali.ru